



Griffserie SS

Hochwertige Griffarten für Frontplatten und ähnliche Einsatzbereiche.

Werkstoff und Oberfläche: Rundstahl. Oberfläche feinstgeschliffen und mattglänzend verchromt, Griffsteg mit glattem Kunststoffüberzug.

Einschließlich mattglänzend verchromter Messing-Abschlussbuchsen.

Tragkraft:

min. 1.000 N.

Hinweis:

Andere Abmessungen auf Anfrage. Auch mit hochglanzverchromter Oberfläche lieferbar.

Handle Series SS

High quality handles for front panels and similar applications.

Material and surface:

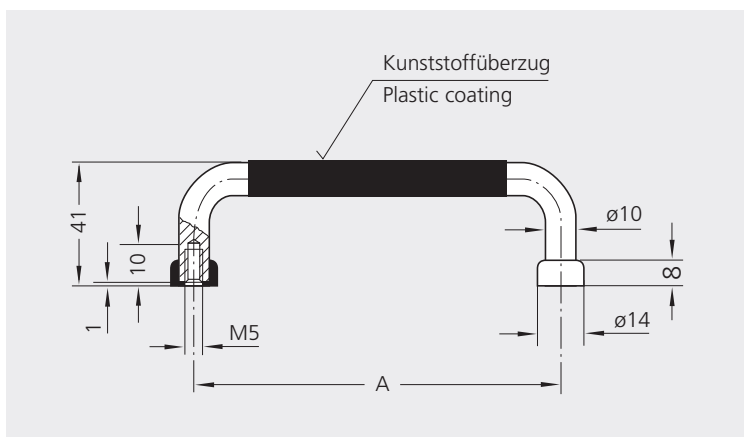
Round steel bar. Precision ground and matt gloss chromium plated surface, handle arms with smooth plastic covering. Including matte gloss chromium plated brass end bushes.

Stress resistance:

min. 1.000 N.

Note:

Other dimensions on request. Also available with high gloss chromium plated surface.



A	Bestell-Nr. Order no.
55	SS-10.055.28
88	SS-10.088.28
100	SS-10.100.28
102	SS-10.102.28
115	SS-10.115.28
120	SS-10.120.28
136	SS-10.136.28
180	SS-10.180.28
200	SS-10.200.28
235	SS-10.235.28
250	SS-10.250.28